



РУКОВОДСТВО ПО ЭКСПЛУАТАЦИИ

СВЕТОДИОДНЫЕ СВЕТИЛЬНИКИ GENILED СЕРИИ OFFICE ROCKFON 1200X600X70 IP54

Благодарим за выбор продукции торговой марки Geniled. Перед установкой и эксплуатацией светильника Geniled внимательно ознакомьтесь с данным руководством.

1. ОБЩИЕ СВЕДЕНИЯ И НАЗНАЧЕНИЕ

- 1.1. Светодиодный светильник Geniled экономичен, долговечен и экологически безопасен. Конструктивные особенности позволяют использовать его для организации оптимизированного освещения на любых объектах (жилых, производственных, складских, офисных, торговых, мест общего пользования и т.д.).
- 1.2. Светильники серии Office Rockfon предназначены для установки в навесной потолок типа «Rockfon».

2. КОМПЛЕКТ ПОСТАВКИ

1. Светодиодный светильник Geniled	1 шт.
2. Упаковка	1 шт.
3. Клемма соединительная самозажимная Geniled	1 шт.
4. Руководство по эксплуатации	1 шт.

3. ТЕХНИЧЕСКИЕ ХАРАКТЕРИСТИКИ

Основные технические параметры светодиодных светильников серии Office Rockfon представлены в таблице 1, основные световые параметры представлены в таблице 2.

Таблица 1 — Основные технические параметры светодиодных светильников серии Office Rockfon.

Наименование	Потребляемая мощность, Вт	Напряжение питания (В), Частота питающей сети (Гц)	Коэффициент мощности (pf)	Коэффициент пульсаций	Габаритные размеры, мм	Масса светильника, кг
Office Rockfon Standart 1200x600x70 60Вт	60	180-264, 50/60	0,95	<2%	1198x598x72	8,2
Office Rockfon Standart 1200x600x70 80Вт	80	180-264, 50/60	0,95	<2%	1198x598x72	8,2
Office Rockfon Standart 1200x600x70 100Вт	100	180-264, 50/60	0,95	<2%	1198x598x72	8,4
Office Rockfon Standart 1200x600x70 120Вт	120	180-264, 50/60	0,95	<2%	1198x598x72	8,4
Office Rockfon Advanced 1200x600x70 60Вт	60	180-264, 50/60	0,95	<2%	1198x598x72	8,2
Office Rockfon Advanced 1200x600x70 80Вт	80	180-264, 50/60	0,95	<2%	1198x598x72	8,2
Office Rockfon Advanced 1200x600x70 120Вт	120	180-264, 50/60	0,95	<2%	1198x598x72	8,4
Office Rockfon Comfort 1200x600x70 90Вт	90	180-264, 50/60	0,95	<2%	1198x598x72	8,2
Office Rockfon Comfort 1200x600x70 120Вт	120	180-264, 50/60	0,95	<2%	1198x598x72	8,4

Общие параметры на светильники серии Office Rockfon представлены ниже:

Цветовая температура: 3000 К ± 250 К, 4000 К ± 250 К или 5000 К ± 250 К (на выбор, см. таблицу 2).

Класс защиты от поражения электрическим током: I.

Степень защиты от воздействия окружающей среды: IP54 (по ГОСТ 14254-2015).

Индекс цветопередачи: Ra82.

Срок службы: 100000 часов.

Температура эксплуатации: -45...+50 °С.

Вид климатического исполнения УХЛ4 по ГОСТ 15150-69.

Габаритные размеры светодиодного светильника серии Office Rockfon представлены на рисунке 1 и 1.1.

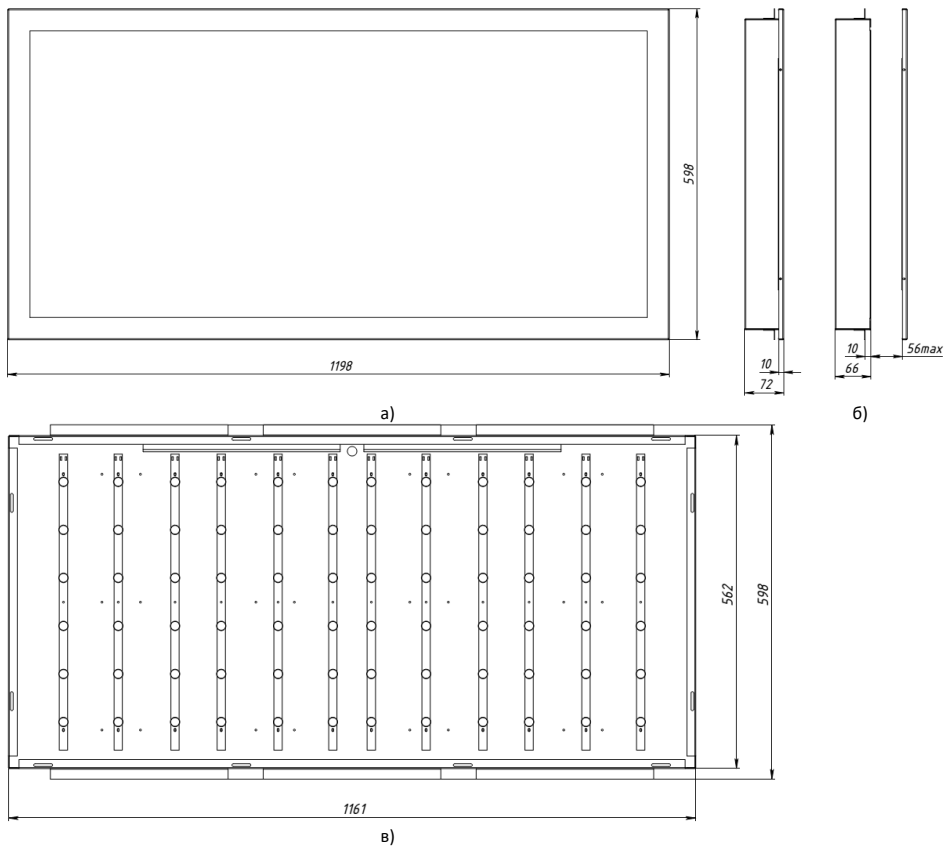


Рисунок 1.1 — Габаритные размеры светильников серии Office Rockfon 1200x600x70: а) В сборе с рамкой; б) при максимальном ослаблении пружин; в) без рамки.

Светильник Geniled Office Rockfon состоит из основных частей (см. рисунок 2):

1 — Стальной корпус. Выполняет функцию основы для расположения основных компонентов светильника, а также функцию радиатора охлаждения. Корпус выполнен из стали толщиной 0,5мм. Базовый цвет — белый.

1.1 — Стальные «уши». Необходимы для установки светильника в конструкцию подвесного потолка. На данных «ушах» светильник надежно крепится на металлоконструкциях потолка.

1.2 — Стальная рамка. Необходима для крепления защитного рассеивателя к корпусу светильника при помощи пружин 1.3, после установки на металлоконструкциях потолка.

2 — Светодиодный модуль («линейка»). Алюминиевая печатная плата со светодиодами. Возможны 3 варианта светодиодных модулей: Geniled GL-18SMD2835 300-510mA (Standart), Geniled GL-28SMD2835 300-510mA (Advanced) или Geniled GL-6SMD2835160L (Comfort - вариант с акриловыми линзами). Используемые светодиоды обладают высокой световой отдачей — 161 лм/Вт, 180 лм/Вт и 150 лм/Вт соответственно.

3 — Блок питания (драйвер). Предназначен для питания светодиодных линеек. Блок питания имеет один выходной канал, стабилизированный по току 480 мА, высокий КПД и компактные размеры. Стандартные функции: защита от перегрузки, защита от короткого замыкания, защита от перегрева.

4 — Рассеиватель. Обеспечивает защиту внутренних частей светильника. В зависимости от типа рассеивателя различают световой поток и угол рассеивания (см. таблицу 2).

Материал рассеивателя: полистирол (микропризма, опал) или матовое закаленное стекло (покрыто матовой пленкой).

Для обеспечения степени защиты IP54 между корпусом и рамкой имеется уплотнительная прокладка, препятствующая попаданию влаги внутрь светильника.

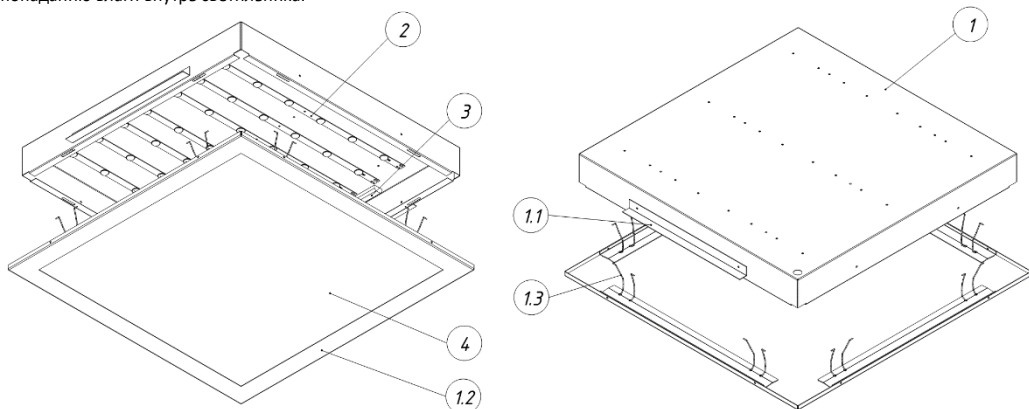


Рисунок 2 - Состав светильника Geniled Office Rockfon.

Таблица 2 — Основные световые параметры светодиодных светильников серии Office Rockfon Comfort.

Наименование	Рассеиватель	Угол Рассеивания	Потребляемая мощность, Вт	Световой поток, лм
GL-18SMD2835 300-510mA (Standart)				
Office Rockfon 1200x600x70 3000K 60Вт Standart	Микропризма полистирол	90°	60	5830
Office Rockfon 1200x600x70 3000K 60Вт Standart	Опал полистирол	120°	60	5720
Office Rockfon 1200x600x70 4000K 60Вт Standart	Микропризма полистирол	90°	60	6260
Office Rockfon 1200x600x70 4000K 60Вт Standart	Опал полистирол	120°	60	6160
Office Rockfon 1200x600x70 5000K 60Вт Standart	Микропризма полистирол	90°	60	6480
Office Rockfon 1200x600x70 5000K 60Вт Standart	Опал полистирол	120°	60	6370
Office Rockfon 1200x600x70 3000K 80Вт Standart	Микропризма полистирол	90°	80	7780
Office Rockfon 1200x600x70 3000K 80Вт Standart	Опал полистирол	120°	80	7630
Office Rockfon 1200x600x70 4000K 80Вт Standart	Микропризма полистирол	90°	80	8350
Office Rockfon 1200x600x70 4000K 80Вт Standart	Опал полистирол	120°	80	8210
Office Rockfon 1200x600x70 5000K 80Вт Standart	Микропризма полистирол	90°	80	8640
Office Rockfon 1200x600x70 5000K 80Вт Standart	Опал полистирол	120°	80	8500
Office Rockfon 1200x600x70 3000K 100Вт Standart	Микропризма полистирол	90°	100	9720
Office Rockfon 1200x600x70 3000K 100Вт Standart	Опал полистирол	120°	100	9540
Office Rockfon 1200x600x70 4000K 100Вт Standart	Микропризма полистирол	90°	100	10400
Office Rockfon 1200x600x70 4000K 100Вт Standart	Опал полистирол	120°	100	10300
Office Rockfon 1200x600x70 5000K 100Вт Standart	Микропризма полистирол	90°	100	10800
Office Rockfon 1200x600x70 5000K 100Вт Standart	Опал полистирол	120°	100	10620
Office Rockfon 1200x600x70 3000K 120Вт Standart	Микропризма полистирол	90°	120	11660
Office Rockfon 1200x600x70 3000K 120Вт Standart	Опал полистирол	120°	120	11450
Office Rockfon 1200x600x70 4000K 120Вт Standart	Микропризма полистирол	90°	120	11280
Office Rockfon 1200x600x70 4000K 120Вт Standart	Опал полистирол	120°	120	11080
Office Rockfon 1200x600x70 5000K 120Вт Standart	Микропризма полистирол	90°	120	12960
Office Rockfon 1200x600x70 5000K 120Вт Standart	Опал полистирол	120°	120	12740
GL-28SMD2835 300-510mA (Advanced)				
Office Rockfon 1200x600x70 3000K 60Вт Advanced	Микропризма полистирол	90°	60	6590
Office Rockfon 1200x600x70 3000K 60Вт Advanced	Опал полистирол	120°	60	6480
Office Rockfon 1200x600x70 4000K 60Вт Advanced	Микропризма полистирол	90°	60	6940
Office Rockfon 1200x600x70 4000K 60Вт Advanced	Опал полистирол	120°	60	6830
Office Rockfon 1200x600x70 5000K 60Вт Advanced	Микропризма полистирол	90°	60	7290
Office Rockfon 1200x600x70 5000K 60Вт Advanced	Опал полистирол	120°	60	7180
Office Rockfon 1200x600x70 3000K 80Вт Advanced	Микропризма полистирол	90°	80	8780
Office Rockfon 1200x600x70 3000K 80Вт Advanced	Опал полистирол	120°	80	8640
Office Rockfon 1200x600x70 4000K 80Вт Advanced	Микропризма полистирол	90°	80	9250
Office Rockfon 1200x600x70 4000K 80Вт Advanced	Опал полистирол	120°	80	9110
Office Rockfon 1200x600x70 5000K 80Вт Advanced	Микропризма полистирол	90°	80	9720
Office Rockfon 1200x600x70 5000K 80Вт Advanced	Опал полистирол	120°	80	9580
Office Rockfon 1200x600x70 3000K 100Вт Advanced	Микропризма полистирол	90°	100	10980
Office Rockfon 1200x600x70 3000K 100Вт Advanced	Опал полистирол	120°	100	10800
Office Rockfon 1200x600x70 4000K 100Вт Advanced	Микропризма полистирол	90°	100	11570
Office Rockfon 1200x600x70 4000K 100Вт Advanced	Опал полистирол	120°	100	11390
Office Rockfon 1200x600x70 5000K 100Вт Advanced	Микропризма полистирол	90°	100	12150
Office Rockfon 1200x600x70 5000K 100Вт Advanced	Опал полистирол	120°	100	11970
Office Rockfon 1200x600x70 3000K 120Вт Advanced	Микропризма полистирол	90°	120	13180
Office Rockfon 1200x600x70 3000K 120Вт Advanced	Опал полистирол	120°	120	12960
Office Rockfon 1200x600x70 4000K 120Вт Advanced	Микропризма полистирол	90°	120	13880
Office Rockfon 1200x600x70 4000K 120Вт Advanced	Опал полистирол	120°	120	13670
Office Rockfon 1200x600x70 5000K 120Вт Advanced	Микропризма полистирол	90°	120	14580
Office Rockfon 1200x600x70 5000K 120Вт Advanced	Опал полистирол	120°	120	14360
GL-6SMD2835L160 490мм 240mA (Comfort)				
Office Rockfon 1200x600x70 90Вт 4000K	Опал полистирол	120°	90	7260
Office Rockfon 1200x600x70 90Вт 5000K	Опал полистирол	120°	90	7660
Office Rockfon 1200x600x70 120Вт 4000K	Опал полистирол	120°	120	9680
Office Rockfon 1200x600x70 120Вт 5000K	Опал полистирол	120°	120	10200

4. ТЕХНИКА БЕЗОПАСНОСТИ

- Перед установкой светильника Geniled следует убедиться в отсутствии видимых повреждений корпуса и других частей. При наличии повреждений, эксплуатация светильника Geniled запрещена.
- Электромонтажные работы должны осуществляться квалифицированным персоналом, с группой допуска не менее III в соответствии с ПТЭЭП (Правила Технической Эксплуатации Электроустановок Потребителей) и ПТБЭП (Правила Технической Безопасности Электроустановок Потребителей).
- Работы по монтажу и обслуживанию светильника Geniled должны производиться при отключенном питании электросети и в соответствии с требованиями ПУЭ (Правила Устройства Электроустановок) и ПТЭЭП.
- Перед установкой светильника Geniled необходимо убедиться в соответствии напряжения питающей сети 220В±10% в соответствии с ГОСТ 13109-97.

Подключение светильника Geniled к поврежденной электропроводке запрещено!

5. УСТАНОВКА

- 5.1. Распакуйте светильник Geniled и убедитесь в отсутствии повреждений корпуса и рассеивателя.
- 5.2. Перед монтажом к существующей сети отключите питание сети.
- 5.3. Светильник серии Office Rockfon Comfort предназначен для установки в потолок типа «Rockfon» либо подобный подвесной потолок, обеспечивающий надежную фиксацию светильника. Перед монтажом извлеките декоративную потолочную панель из ячейки, в которую планируется установка светильника.
- 5.4. Произведите надежное соединение кабеля светильника с питающим кабелем. Для этого используйте клеммную колодку Geniled (в комплекте со светильником) либо другой подходящий способ соединения проводов, обеспечивающий надежное соединение и хороший электрический контакт. При этом необходимо соблюдать полярность соединения проводов: коричневый — фазный проводник, синий — нейтральный проводник, зеленый/желтый — защитный проводник («земля»). Убедитесь в правильности и надежности соединения. Провода не должны быть в натяжении.
- 5.5. Установите корпус светильника Geniled (без рамки) на монтируемое место. Стальные «уши» по бокам корпуса должны лежать на металлоконструкциях потолка. Следите за тем, чтобы кабель не оказался зажат между элементами конструкции потолка и светильника. Убедитесь, что светильник надежно закреплен на потолке.
- 5.6. Закрепите рамку на корпусе светильника, используя пружинки (см. рисунок 3).
- 5.7. Прижмите рамку к корпусу светильника, чтобы убрать зазор между потолком и рамкой. Рамка должна плотно зафиксироваться к корпусу за счет пружинки.
- 5.8. Включите питание сети.

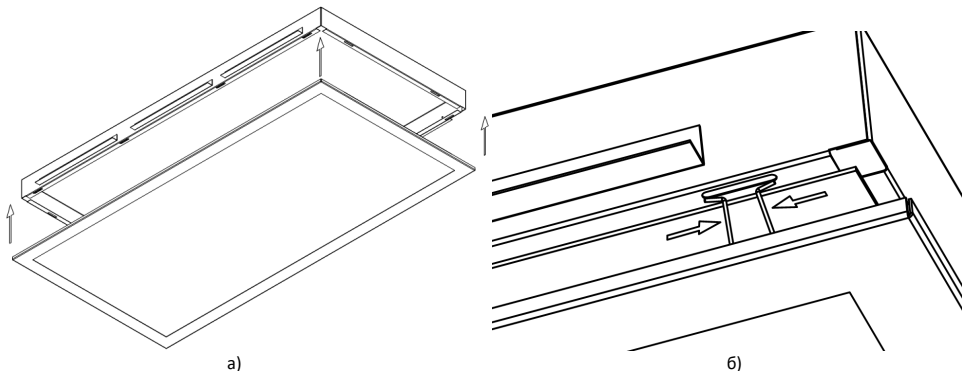


Рисунок 3 — Установка светильника Geniled серии Office Rockfon Comfort на подвесную конструкцию.

6. ТЕХНИЧЕСКОЕ ОБСЛУЖИВАНИЕ

- 6.1. Один-два раза в год (зависит от степени загрязнения), необходимо протереть изделие без применения чистящих средств.
- 6.2. Проверить надежность подключения изделия к сети, при необходимости провести ревизию соединения.

7. УТИЛИЗАЦИЯ

- 7.1. Светодиодный светильник Geniled не требует специальной утилизации, т.к. в его составе отсутствуют вредные вещества, такие как ртуть и свинец.

ДОПОЛНИТЕЛЬНОГО ОБСЛУЖИВАНИЯ НЕ ТРЕБУЕТСЯ

УВАЖАЕМЫЙ ПОКУПАТЕЛЬ!

Данный гарантийный талон подтверждает отсутствие каких-либо дефектов в купленном Вами изделии. Условия гарантии действуют в рамках закона «О защите прав потребителей» и регулируются законодательством РФ.

1. УСЛОВИЯ ГАРАНТИИ

- 1.1. Гарантийное обслуживание производится только в авторизованных сервисных центрах. Транспортировка до сервисного центра осуществляется за счет покупателя.
- 1.2. На гарантийный ремонт принимается изделие, не имеющее механических повреждений, при предъявлении гарантийного талона изготовителя с отметкой даты продажи, либо иных документов подтверждающих, что гарантийный срок не истек.
- 1.3. После окончания гарантийного срока гарантийное обслуживание не предоставляется. В случае, если заявка на гарантийное обслуживание была подана до истечения гарантийного срока, гарантийное обслуживание изделия выполняется.
- 1.4. Изделие принимается на гарантийный ремонт в упаковке, которая обеспечивает сохранность при транспортировке всех комплектующих.
- 1.5. В случае утери гарантийного талона, гарантийный период составляет 12 месяцев с даты выпуска изделия, согласно закону «О защите прав потребителей».
- 1.6. Гарантийный срок эксплуатации изделия составляет 60 месяцев со дня продажи покупателю. В случае перепродажи изделия гарантийный срок устанавливается со дня первоначальной продажи изделия.

2. ГАРАНТИЯ НА ИЗДЕЛИЯ И КОМПЛЕКТУЮЩИЕ НЕ ДЕЙСТВУЕТ В СЛЕДУЮЩИХ СЛУЧАЯХ

- 2.1. Несоблюдения требований установки, подключения, эксплуатации, требований по технике безопасности, описанных в данном руководстве.
- 2.2. Внесения конструктивных изменений в изделие без согласования с заводом-изготовителем, а также установка комплектующих, не предусмотренных технической документацией и данным руководством.
- 2.3. Наличия следов вскрытия или ремонта изделия лицами или организациями, не уполномоченными для проведения таких работ.
- 2.4. Нарушения потребителем правил и условий транспортировки, хранения, монтажа или использования изделия, с нарушением установленных в руководстве условий, или из-за небрежного обращения с изделием.
- 2.5. Наличия недостатков изделия, в том числе повреждений, вызванных не зависящими от производителя причин, таких как перепады напряжения питающей сети свыше допустимого рабочего значения, превышения диапазона рабочих температур, а также природные явления или стихийные бедствия, пожар и т.п.
- 2.6. Частичного выхода из строя электронных компонентов, не повлекший за собой спад суммарного светового потока более чем на 30%.

3. СВИДЕТЕЛЬСТВО О ПРИЕМКЕ

Светильник Geniled соответствует требованиям безопасности ТР ТС 004/2011, ТР ТС 020/2011 и признан годным к эксплуатации.

Производитель: ООО «ИнПродакшн», 620016, Свердловская область, г.Екатеринбург, ул.Амундсена 107.
Email: info@in-prod.ru

Дата выпуска

Модель

60 месяцев

Наименование
торговой организации

Дата продажи

Подпись продавца (М.П.)

Товар получен в исправном состоянии. С условиями гарантии ознакомлен и согласен

Подпись покупателя

Более подробная информация на сайте geniled.ru